

Prénom : .....

Date : .....

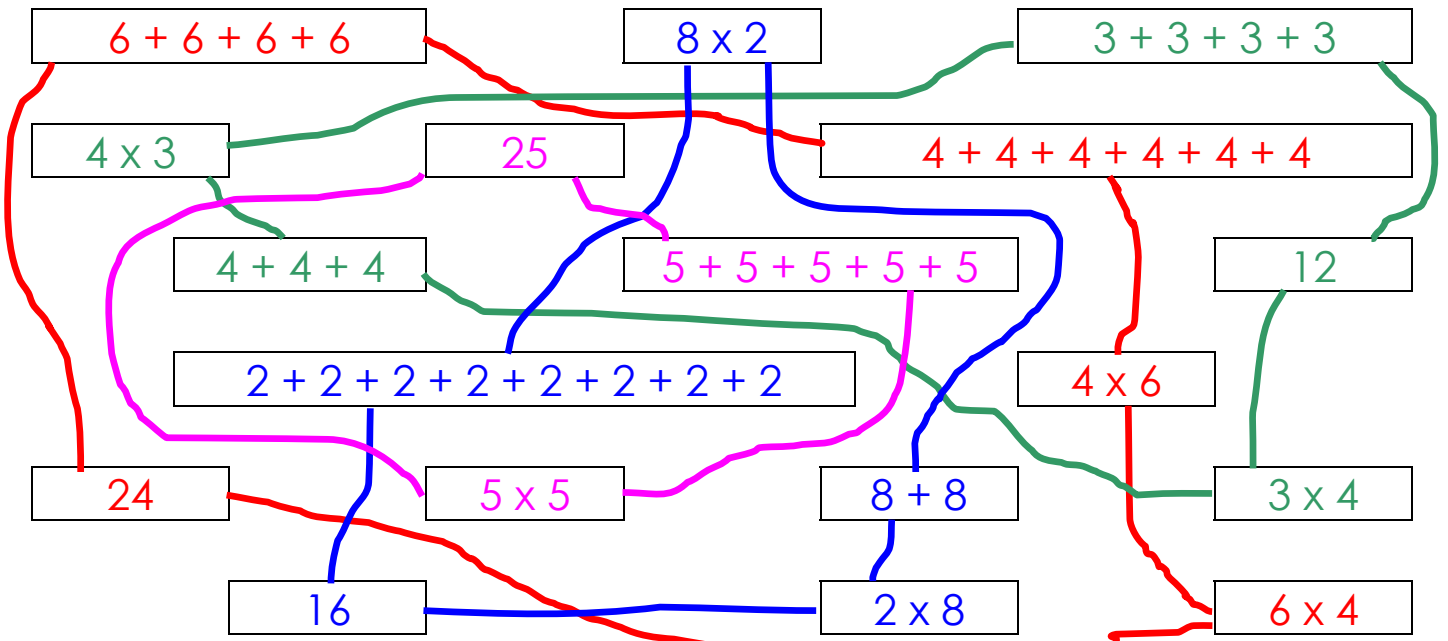
<div style="background-color: black; color: white; padding: 5px; display: inline-block;"> <b>9</b> x 1         </div>	<h1 style="margin: 0;">LA MULTIPLICATION</h1> <p style="margin: 0;">Initiation (05)</p>
---	---

• Observe et complète les tableaux suivants :

	<b>1</b>	<b>2</b>	<b>3</b>	<b>4</b>	<b>5</b>	<b>6</b>	<b>7</b>	<b>8</b>	<b>9</b>
<b>2</b>	2	4	6	8	10	12	14	16	18
<b>3</b>	3	6	9	12	15	18	21	24	27
<b>5</b>	5	10	15	20	25	30	35	40	45

	<b>0</b>	<b>1</b>	<b>2</b>	<b>3</b>	<b>4</b>	<b>5</b>	<b>10</b>	<b>20</b>	<b>50</b>
<b>2</b>	0	2	4	6	8	10	20	40	100
<b>4</b>	0	4	8	12	16	20	40	80	200
<b>6</b>	0	6	12	18	24	30	60	120	300

• Relie les écritures équivalentes puis complète :



$12 = 3 + 3 + 3 + 3 = 4 + 4 + 4 = 4 \times 3 = 3 \times 4$

$16 = 2 + 2 + 2 + 2 + 2 + 2 + 2 + 2 = 8 + 8 = 2 \times 8 = 8 \times 2$

$24 = 4 + 4 + 4 + 4 + 4 + 4 = 6 + 6 + 6 + 6 = 4 \times 6 = 6 \times 4$

$25 = 5 + 5 + 5 + 5 + 5 = 5 \times 5$